

Habverő keverőgépek Habverő keverőgép, 8L, elektronikus

TERMÉK # _____

MODELL # _____

NÉV # _____

SIS # _____

AIA # _____



600195 (BE8BY)

8 literes habverő keverőgép, üst érzékeléssel, elektronikus sebesség szabályzással. Rozsdamentes acél spirális dagasztókkal, lapáttal és habverőfejjel szállítva. BPA mentes biztonsági védőelemmel szállítva.

Rövid leírás

Termék szám

Alkalmos dagasztásra, keverésre, habverésre. Alumínium burkolat fém alsó résszel. 8 literes 18/10 mm acél üst. Erőteljes aszinkron motor elektronikus sebességszabályzással (20-220 fordulat/perc). BPA mentes biztonsági védőelemmel szállítva. Üst érzékelő. A készülék csak akkor kapcsolható be, ha az üst és a biztonsági védőelem megfelelően a helyén van. Mosogatógépben tisztítható rozsdamentes acél spirális dagasztókkal, lapáttal és habverőfejjel szállítva.

Fő jellemzők

- Professzionális kompakt asztali habverő keverőgép, intenzív használatra (dagasztás, keverés és habverés).
- Max. kapacitás: 2,5 kg liszt, 60%-os hidratációval.
- Szállított tartozékok: spirális dagasztókar, lapát, habverőfej, 8 literes keverőtál. Mindegyik rozsdamentes acélból készült és mosogatógépben tisztítható.
- Az üstben akár kis mennyiségű étel is feldolgozható.
- Elektronikus sebesség szabályzó.
- Az üst leengedésekor egy biztonsági egység automatikusan leállítja a készüléket.
- Ergonómikus és megbízható kezelőgombbal állítható be a sebesség, a használatban lévő tartozék és az alapanyag keménységétől függően.
- Levehető biztonsági rács, amely aktiválja az üst leengedését és felemelését.
- A mixer csak akkor indítható el, ha az üst és a biztonsági rács megfelelően a helyén van.

Konstrukció

- AISI 304 rozsdamentes acélból készült üst, 8 literes kapacitással.
- Kompakt és hordozható külső.
- Aszinkron motor magas indítási nyomatékkal.
- Változtatható sebesség, 20 - 220 fordulat/perc (bolygóműves mozgás).
- Bolygóműves kialakítás önzsró fogaskerekekkel.
- Vízálló bolygóműves rendszer (IP55: elektromos vezérlés, IP34 az egész készülékre vonatkozóan).
- Átlátszó fröccsenésvédő Eastman Tritan™-kopoliészterből, BPA mentes, amely ütésálló és tiszta és tartós marad számos mosogatógépben történt használat után is. Az Eastman&Tritan az Eastman Chemical Company védjegye.
- A szerszámok forgásának sebesség 67 és 740 ford/perc között változtatható.

Szállított tartozékok

- 1 Rozsdamentes acél edény 8L. PNC 653766
- 1 Rm.acél spirális dagasztókar 8L. PNC 653767
- 1 Rm.acél lapát 8L. PNC 653768
- 1 Rm.acél habverő 8L. PNC 653769

Opcionális tartozékok

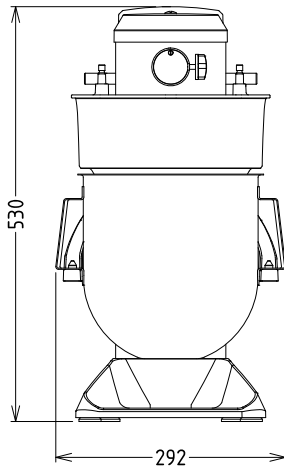
- Rozsdamentes acél edény 8L. PNC 653766
- Rm.acél spirális dagasztókar 8L. PNC 653767
- Rm.acél lapát 8L. PNC 653768
- Rm.acél habverő 8L. PNC 653769

Jóváhagyás

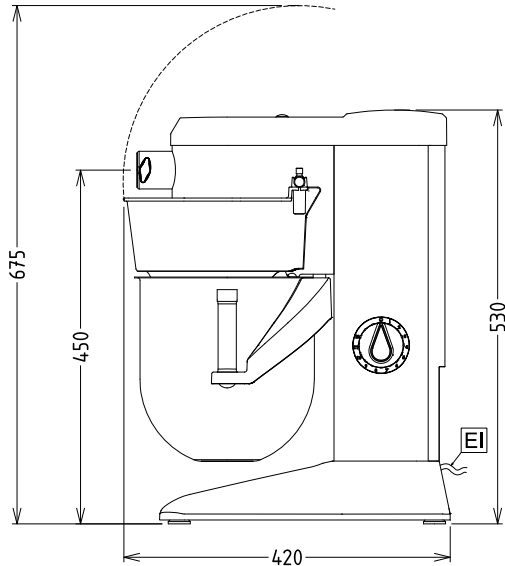
- Zárt védőburkolat BE5/8-hoz,
segédgép kihajtás nélkül

PNC 653781

Előlnézet

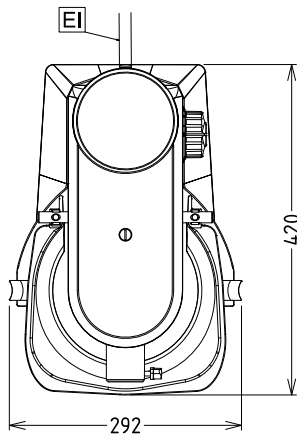


Oldalnézet



EI = Elektromos csatlakozás

Felülnézet



Elektromos

Tápfeszültség:

600195 (BE8BY)

200-240 V/1N ph/50/60 Hz

Felvett teljesítmény:

0.6 kW

Kapacitás:

Teljesítmény (max.):

2.5 Litre/ciklus

Kapacitás:

8 Litre

Technikai információ:

Külső méretek, szélesség:

292 mm

Külső méretek, mélység:

416 mm

Külső méretek, magasság:

527 mm

Szállítási súly:

ISO 9001; ISO 14001 kg

Nettó súly (kg):

19

Hideg vizes tézta:

2.5 kg with Spirális dagasztókar

Tojásfehérje:

14 with Habverő